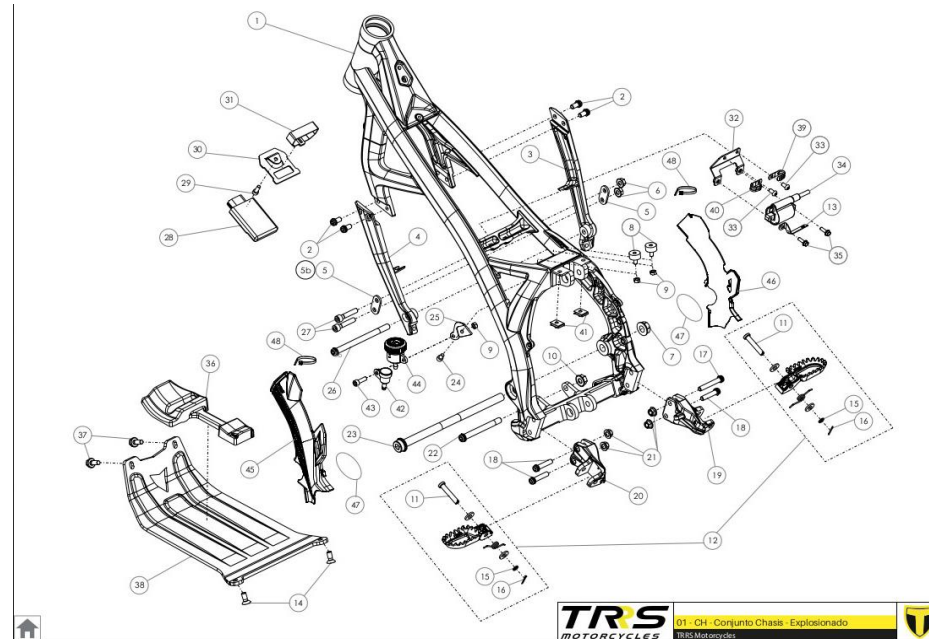


PIECES DETACHÉES X-TRACK ONE 2023 *Démarrateur électrique*

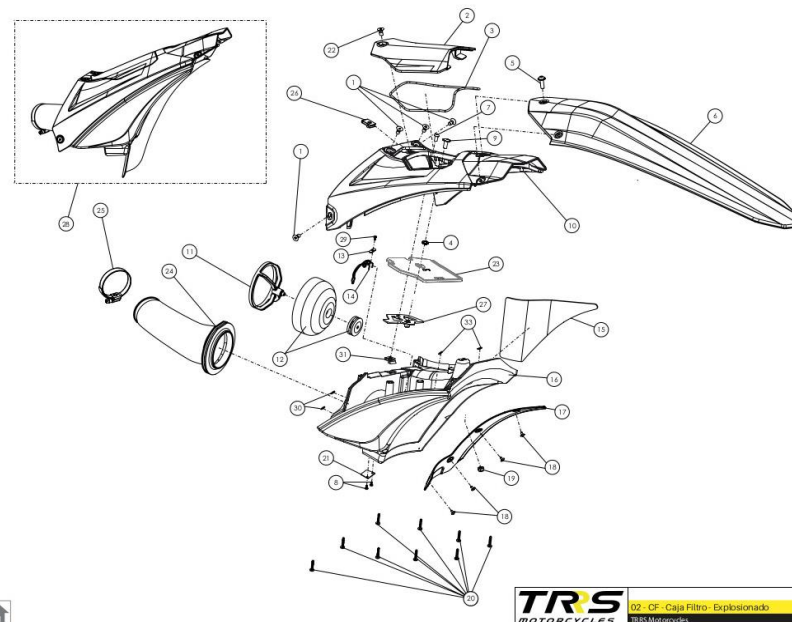
1. CHÂSSIS



	REFERENCES	PIECES	Prix HT public	Prix TTC public	QUANTITÉ
1	01001TR100	CADRE (ANODISÉ NATUREL)	1100	1320	1
2	50801	VIS ALLEN DIN7984 8X14MM - RENFORT DE CHASSIS	1,31	1,572	4
3	01004TR103	BRAS DROIT DE CADRE	23,88	28,656	1
4	01005TR103	BRAS GAUCHE DE CADRE	23,88	28,656	1
5	01006TR100	PLAQUE DE SUPPORT CHASSIS A CULASSE	29,39	35,268	2
6	51502	ECROU AUTOBLOQUANT M8	2,04	2,448	2
7	01007TR100	ECROU AXE DE BRAS OSCILLANT	15,52	18,624	1
8	63003	SILENTBLOCK 20X10 M6	9,79	11,748	2
9	51501	ECROU AUTOBLOQUANT - SILENTBLOCK M6	1,5	1,8	3
10	51503	ECROU AUTOBLOQUANT M10X1,25 - Boulon inférieur du moteur	2,78	3,336	1
11	01008TR100	AXE DE PIVOT DE REPOSE PIEDS	9,05	10,86	2
12	70101	JEU DE REPOSE-PIEDS COMPLET	66,68	80,016	1
13	58006	COLLIER DE CABLE 3,6X200	1,09	1,308	1
14	50304	VIS A TÊTE FRAISÉE M8X20	0,19	0,228	2
15	56303	RONDELLE M8 PIVOT DE REPOSE-PIEDS	0,13	0,156	2
16	64003	GOUPILLE FENDUE 2,5X18	0,1	0,12	2

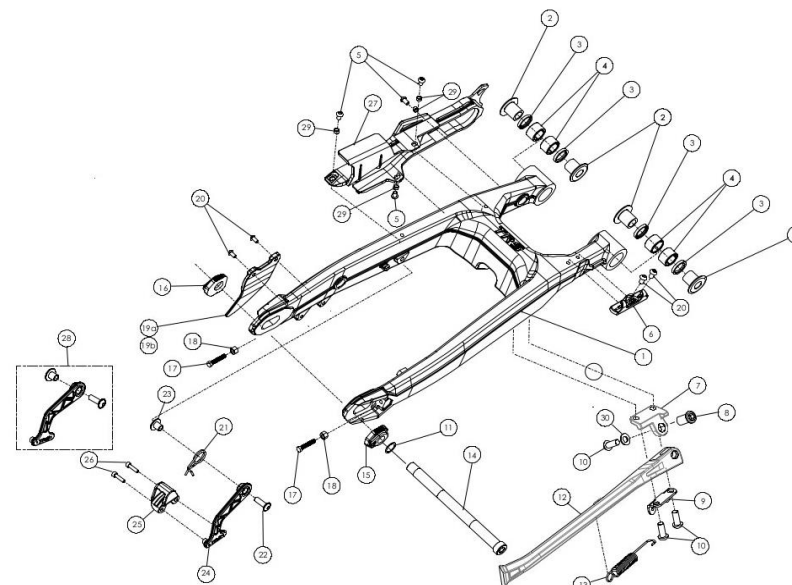
17	50803	BOULON ALLEN DIN 7984 M8X55 - pédale de frein	3,41	4,092	1
18	50802	BOULON ALLEN DIN 7984 M8X35 - Support de repose-pieds	1,5	1,8	3
19	01010TR103	SUPPORT REPOSE-PIEDS DROIT	80,29	96,348	1
20	01011TR103	SUPPORT REPOSE-PIEDS GAUCHE	80,29	96,348	1
21	51502	ECROU M8 - SUPPORT DE REPOSE PIEDS	2,04	2,448	4
22	50105	BOULON DIN 912 M10X90X1,25 - MOTEUR INFERIEUR	18,37	22,044	1
23	01012TR100	AXE DE PIVOT BRAS OSCILLANT	44,7	53,64	1
24	50101	BOULON DIN 912 M6X10 - Support réservoir liquide frein	0,4	0,48	1
25	01013TR101	SUPPORT RESERVOIR LIQUIDE FREIN ARRIERE	5,99	7,188	1
26	50102	BOULON DIN 912 M10X130 - MOTEUR SUPERIEUR	19,81	23,772	1
27	50901	BOULON DIN 6921 M8X40 - SUPPORT DE CULASSE	0,7	0,84	2
28	70206	CDI	163,3	195,96	1
29	50104	BOULON DIN 912 M6X20 - PLAQUE MONTAGE CDI	0,41	0,492	1
30	01014TR100	PLAQUE DE MONTAGE CDI	31,24	37,488	1
31	58012	SANGLE FERMETURE AUTO-AGGRIPANTE CDI	6,25	7,5	1
32	-	-	-	-	-
33	-	-	-	-	-
34	-	-	-	-	-
35	-	-	-	-	-
36	01016TR100	TAMPON SABOT MOTEUR TRS	17,78	21,336	1
37	50904	BOULON DIN 6921 M8X16 - SABOT MOTEUR SUPERIEUR	2,45	2,94	2
38	01017TR100	SABOT MOTEUR TRRS	127,98	153,576	1
39	-	-	-	-	-
40	-	-	-	-	-
41	51301	CLIP ECROU UNIVERSEL M6	4,36	5,232	2
42	01018TR100	RESEVOIR DU RENIFLARD DE BOITE	9,38	11,256	1
43	50909	BOULON ALLEN M6X20 6921 DIN	1,08	1,296	1
44	70302	RESERVOIR DE LIQUIDE DE FREIN	40,69	48,828	1
45	01027TR100	PROTECTION BAS DE CADRE GAUCHE	20,28	24,336	1
46	01026TR100	PROTECTION BAS DE CADRE DROIT	20,28	24,336	1
47	53024	JOINT TORIQUE 40X3 (NOIR)	1,61	1,932	2

2. BOITE DE FILTRE A AIR



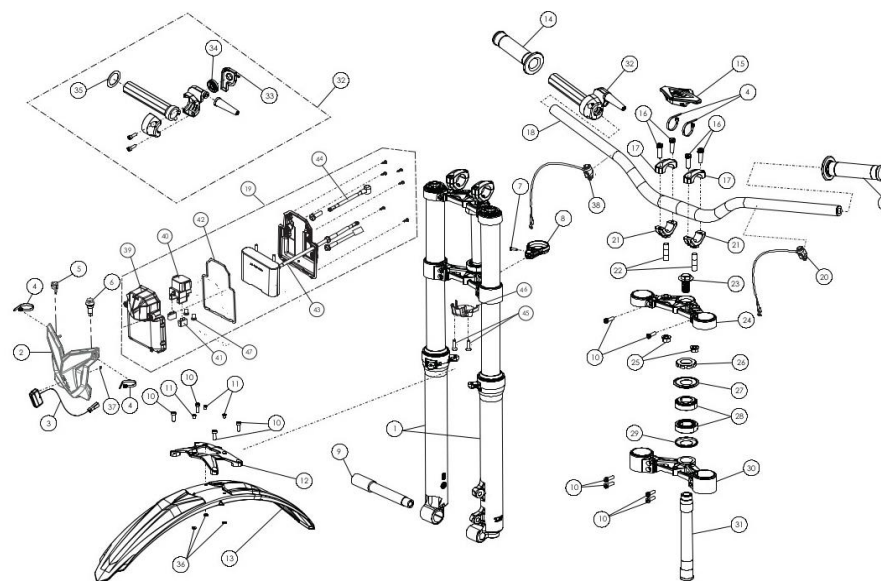
	REFERENCES	PIECES	Prix HT public	Prix TTC public	QUANTITÉ
1	50306	BOULON TÊTE FRAISÉE M6X16	0,22	0,264	4
2	02001TR100	TRAPPE FILTRE A AIR (NOIR)	12,06	14,472	1
3	02002TR100	TORIQUE TRAPPE FILTRE A AIR 3MM	10,75	12,9	1
4	65001	RIVET PLASTIQUE 6X12	3,06	3,672	2
5	50202	BOULON DIN 7380-FL M6X16 GARDE BOUE ARRIERE	0,47	0,564	1
6	02003TR100	GARDE BOUE ARRIERE	43,4	52,08	1
7	50210	BOULON ALLEN M5X12	0,2	0,24	1
8	50601	VIS FILETAGE DIN 7981 2,9X6,5	0,12	0,144	2
9	50209	VIS ALLEN AVEC RONDELLE M6X14	2,17	2,604	1
10	02024TR100	PARTIE SUPERIEURE BOITE A AIR	88,32	105,984	1
11	02006TR100	ARAIGNÉE FILTRE A AIR	6,86	8,232	1
12	02007TR100	MOUSSE FILTRE A AIR	17,58	21,096	1
13	02008TR100	RONDELLE DE RESSORT FILTRE A AIR	6,53	7,836	1
14	02009TR100	RESSORT DE MAINTIEN DE LA MOUSSE	6,53	7,836	1
15	02011TR100	ADHESIF AMIANTÉ	11,44	13,728	1
16	02025TR100	PARTIE INFÉRIEURE DE BOITE A AIR	80,83	96,996	1
17	02018TR100	PROTECTION BOITE A AIR	6,8	8,16	1
18	65004	RIVET METALLIQUE Ø4,8X12 NOIR	0,95	1,14	4

3. BRAS OSCILLANT



	REFERENCES	PIECES	Prix HT public		QUANTITÉ
1	03001TR100	BRAS OSCILLANT TRS	258,42	310,104	1
2	03002TR100	ENTRETOISE AXE DE BRAS OSCILLANT	14,35	17,22	4
3	54001	JOINT 20X26X4	4,9	5,88	4
4	52501	ROULEMENT BRAS OSCILLANT NH 2016	12,36	14,832	4
5	50203	BOULON DIN 7380-FL M6X10	0,42	0,504	4
6	03017TR100	GUIDE DURITE FREIN ARRIERE	0,72	0,864	1
7	03003TR100	SUPPORT BEQUILLE LATERALE	12,86	15,432	1
8	03004TR100	BOULON SUPPORT BEQUILLE LATERALE	14,29	17,148	1
9	03005TR100	SUPPORT DE RESSORT DE BEQUILLE LATERALE	22,04	26,448	1
10	50201	BOULON DIN 7380 M8X20	0,71	0,852	3
11	56303	RONDELLE M8	0,13	0,156	2
12	03006TR100	BEQUILLE LATERALE	61,85	74,22	1
13	03007TR100	RESSORT BEQUILLE LATERALE	8,03	9,636	1
14	03008TR100	AXE DE ROUE ARRIERE	42,66	51,192	1
15	03009TR100	TENDEUR DE ROUE ARRIERE GAUCHE	13,48	16,176	1
16	03010TR100	TENDEUR ET ECROU DE ROUE ARRIERE DROIT	14,83	17,796	1
17	50501	BOULON DIN 933 M6 - TENSION DE ROUE ARRIERE	0,6	0,72	2
18	51103	BOULON DIN 6330 M6 - TENSION DE ROUE ARRIERE	0,95	1,14	2

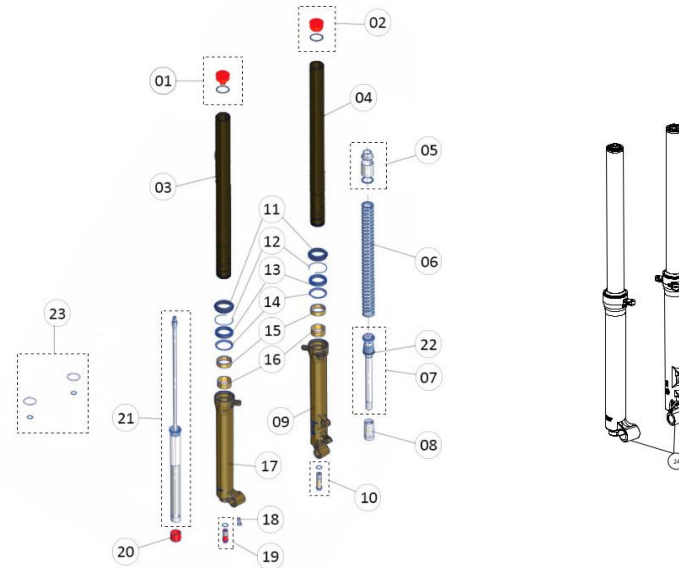
4. SUSPENSIONS AVANT



	REFERENCES	PIECES	Prix HT public	Prix TTC public	QUANTITÉ
1	04000TR100	SUSPENSION AVANT COMPLETE	1324,74	1589,688	1
2	04023TR100	PLAQUE PHARE DEMARREUR ELECTRIQUE	9,86	11,832	1
3	70209	LED AVANT	16,62	19,944	1
4	58006	COLLIER RISLAN	1,09	1,308	4
5	70208	BOUTON DE MAP - CDI	17,28	20,736	1
6	70210	INTERRUPTEUR LED	23,82	28,584	1
7	50608	VIS DIN 7981 PHILIPS 3,9X13	0,1	0,12	1
8	04002TR100	GUIDE DE CABLE	7,04	8,448	1
9	04003TR100	AXE DE ROUE AVANT	41,16	49,392	1
10	50805	BOULON DIN 912 M6X16	0,94	1,128	10
11	65002	RIVET GARDE BOUE 4,8X12MM	6,01	7,212	3
12	04004TR101	PONTET GARDE BOUE AVANT - Anodisé Noir	36,58	43,896	1
13	04005TR100	GARDE BOUE AVANT	43,55	52,26	1
14	70126	POIGNEE HEBO TRIAL	11,25	13,5	1
15	04006TR100	MOUSSE DE GUIDON TRRS	14,66	17,592	1
16	50806	BOULON ALLEN DIN 912 M8X25	1,38	1,656	4
17	04007TR100	PONTET DE GUIDON SUPERIEUR	13,48	16,176	2
18	70137	GUIDON TRRS ONE	93,76	112,512	1

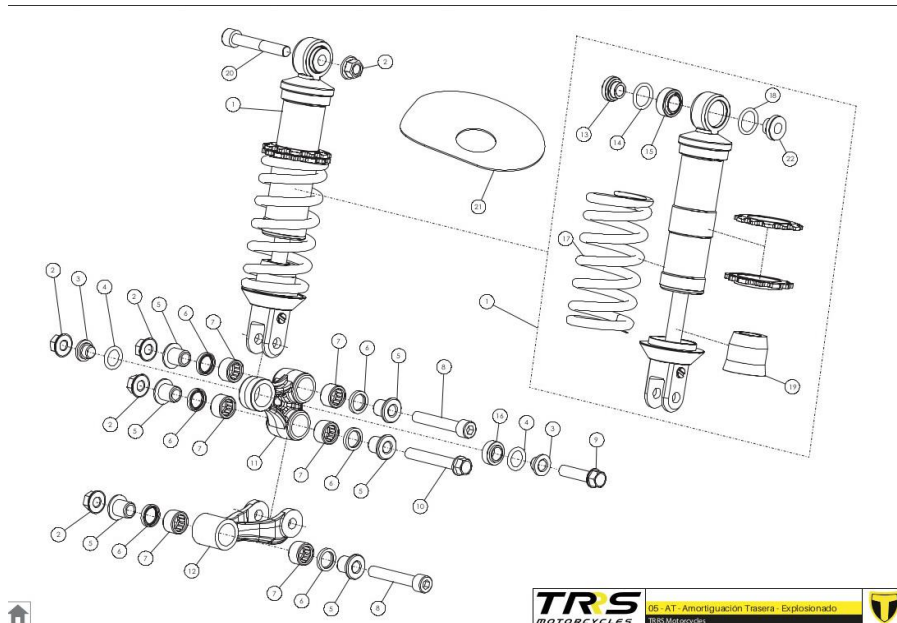
19	04028TR100	BATTERIE DEMARREUR ELECTRIQUE	311,63	373,956	1
20	70207	COUPE CIRCUIT	17,96	21,552	1
21	04008TR100	PONTET INFERIEUR DE GUIDON	17,76	21,312	2
22	04009TR100	AXE DE PONTET DE GUIDON	9,66	11,592	2
23	04010TR100	ECROU CENTRAL DE TÉ SUPERIEUR	17,35	20,82	1
24	04011TR100	TÊTE DE SUSPENSION SUPERIEUR	119,96	143,952	1
25	51503	ECROU AUTOBLOQUANT M10	2,78	3,336	2
26	04012TR100	ECROU CRANTÉ DE COLONNE DE DIRECTION	12,84	15,408	1
27	04013TR100	CACHE POUSSIERE SUPERIEUR	6,83	8,196	1
28	52401	ROULEMENT 25-47-15	13,47	16,164	2
29	04014TR100	CACHE POUSSIERE INFERIEUR	6,83	8,196	1
30	04015TR100	TÊTE DE SUSPENSION INFERIEUR	138,71	166,452	1
31	04016TR100	COLONNE DE DIRECTION	45,92	55,104	1
32	70105	POIGNÉE DE GAZ COMPLETE	24,5	29,4	1
33	70106	CAPOT DE POIGNÉE DE GAZ	4,92	5,904	1
34	70107	ROULETTE DE POIGNÉE DE GAZ	6,67	8,004	1
35	70108	RONDELLE PLASTIQUE DE POIGNÉE DE GAZ	9,38	11,256	1
36	56301	RONDELLE M5 DIN 125	0,07	0,084	3
37	50604	VIS A FILETAGE DIN 7981 2X4	0,024	0,0288	1
38	09007TR100	BOUTON DEMARREUR ELECTRIQUE	20,28	24,336	1
39	04024TR100	BOITIER BATTERIE - Démarreur électrique	21,77	26,124	1
40	70245	RELAIS DEMARREUR 12V	89,84	107,808	1
41	70246	FUSIBLE 30A	1,34	1,608	2
42	04026TR100	JOINT COUVERCLE BOITIER BATTERIE - Démarreur électrique	5,3	6,36	1
43	09014TR100	CÂBLE DE MASSE BATTERIE - Démarrer électrique	35,28	42,336	1
44	09010TR100	CABLE RELAIS DE DEMARREUR	22,68	27,216	1
45	50307	VIS TÊTE FRAISÉE M8X20	0,67	0,804	2
46	04033TR100	GUIDE DE CABLE BATTERIE - Démarreur électrique	2,52	3,024	1
47	50215	BOULON ALLEN M6X8	0,31	0,372	2

4.b SUSPENSION TECH



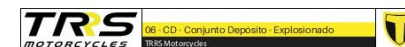
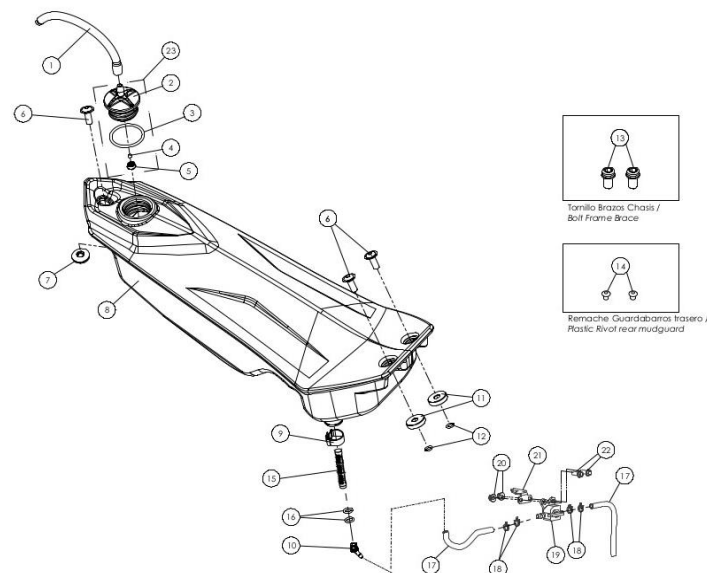
	REFERENCES	PIECES	Prix HT public
1	71001	VOIR AVEC TR3B	
2	71002		
3	71003		
4	71004		
5	71005		
6	71006		
7	71007		
8	71008		
9	71009		
10	71010		
11	71011		
12	71012		
13	71013		
14	71014		
15	71015		
16	71016		
17	71017		
18	71018		

5.AMORTISSEUR



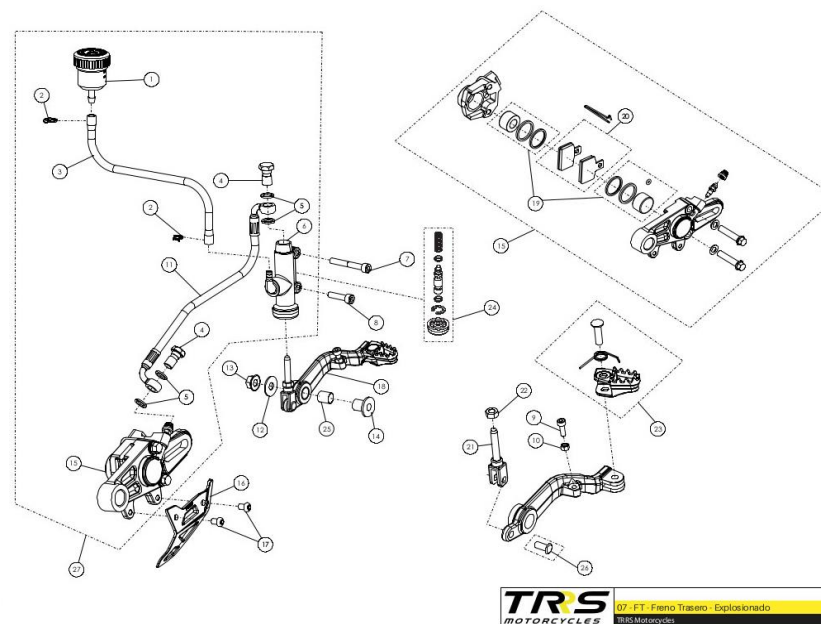
	REFERENCES	PIECES	Prix HT public	Prix TTC public	QUANTITÉ
1	05001TR100	AMORTISSEUR OLLE (RESSORT ROUGE)	299,37	359,244	1
2	51503	ECROU AUTOBLOQUANT M10X1,25	2,78	3,336	5
3	70501	ENTRETOISE DE ROTULE AMORTISSEUR	4,76	5,712	2
4	53002	TORIQUE AMORTISSEUR	6,12	7,344	2
5	05002TR100	ENTRETOISE BIELLETTE	9,66	11,592	6
6	54002	TORIQUE 15X21X3	5,3	6,36	6
7	52502	ROULEMENT NH1512	7,21	8,652	6
8	50108	BOULON DIN 912 M10X60 - 1,25 - Biellette/Cadre	6,86	8,232	2
9	50905	BOULON DIN 6921 M10X43 - 1,25 - Trapèze/Amortisseur	2,78	3,336	1
10	50906	BOULON DIN 6921 M10X65 - 1,25 - Trapèze/Biellette	4,76	5,712	1
11	05003TR100	TRAPEZE TRRS	42,86	51,432	1
12	05004TR101	BIELLETTTE	32,93	39,516	1
13	70502	ENTRETOISE AMORTISSEUR DROIT SUPERIEUR	4,76	5,712	1
14	53003	TORIQUE AMORTISSEUR DROIT	2,04	2,448	2
15	70503	JOINT HEIM (Bille rotative) 15X26X12 - Amortisseur supérieur	64,09	76,908	1
16	66001	JOINT HEIM (Bille rotative) 12X22X12 - Amortisseur inférieur	54,43	65,316	1
17	70504	RESSORT D'AMORTISSEUR	49,14	58,968	1
18	53005	TORIQUE AMORTISSEUR GAUCHE	6,67	8,004	1

6. RESERVOIR DE CARBURANT



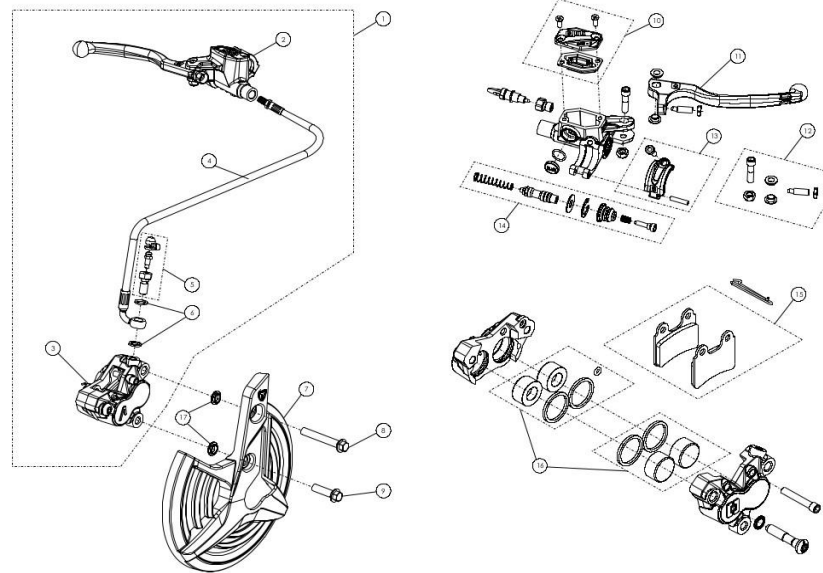
	REFERENCES	PIECES	Prix HT public	Prix TTC public	QUANTITÉ
1	62001	DURITE BOUCHON DE RESERVOIR	2,33	2,796	1
2	06001TR100	BOUCHON RESERVOIR		PAS DISPONIBLE	
3	53001	TORIQUE BOUCHON RESERVOIR	3,35	4,02	1
4	60001	BILLE ANTI RETOUR	0,41	0,492	1
5	06002TR100	RECEVEUR DE BILLE ANTI RETOUR	3,95	4,74	1
6	50202	BOULON M6X10	0,47	0,564	3
7	56901	RONDELLE CAOUTCHOUC METAL RESERVOIR	1,39	1,668	1
8	06003TR101	RESERVOIR D ESSENCE	136,08	163,296	1
9	58007	COLLIER 17	3,41	4,092	1
10	06004TR100	EMBOUT SORTIE RESERVOIR CARBU	2,45	2,94	1
11	17019TR100	ESPACEUR 6X20X5	7,49	8,988	2
12	53023	TORIQUE 5,5X1,5	0,95	1,14	2
13	50801	BOULON ALLEN - DIN 7984 M8X35	1,31	1,572	2
14	65001	RIVET PLASTIQUE 6X12	3,06	3,672	2
15	70128	FILTRE CARBURANT	4,81	5,772	1
16	53026	TORIQUE 9,5X2	3,13	3,756	2
17	62102	TUYAU SOUPAPE CARBU	-	PAS DISPONIBLE	-
18	58021	CLIP 9,8/10,4	0,26	0,312	4

7. FREIN ARRIERE



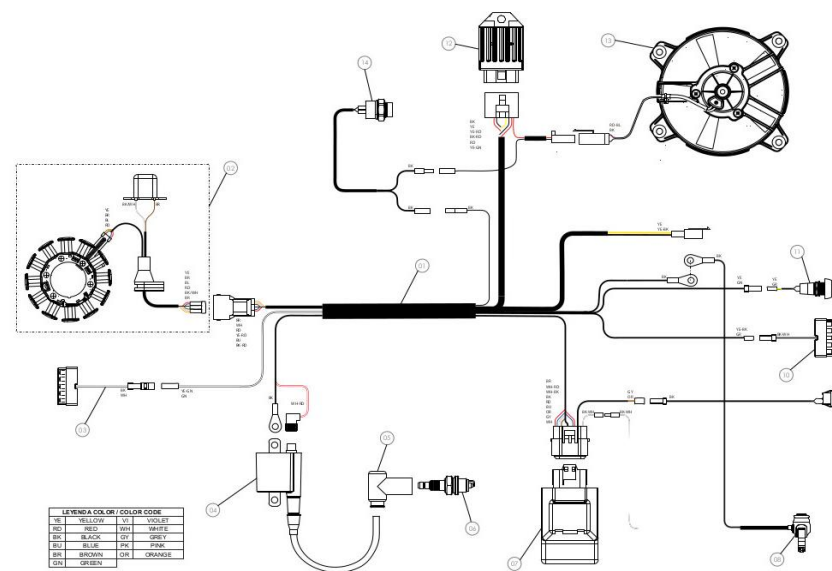
	REFERENCES	PIECES	Prix HT public	Prix TTC public	QUANTITÉ
1	70302	RESERVOIR DE LIQUIDE DE FREIN	40,7	48,84	1
2	58008	CLIP FLEXIBLE DE FREIN		PAS DISPONIBLE	
3	07009TR100	FLEXIBLE RESERVOIR FREIN ARRIERE	10,88	13,056	1
4	70304	BOULON BANJO	8	9,6	2
5	56101	RONDELLE CUIVRE 10X14X1,5	2,57	3,084	4
6	70305	POMPE DE FREIN ARRIERE	93,9	112,68	1
7	50103	BOULON DIN 912 M6X45 - Maitre Cylindre/Echappement	1,42	1,704	1
8	50110	BOULON DIN 912 M6X25 -	1	1,2	1
9	50111	BOULON DIN 912 M5X15 - Réglage hauteur pédale de frein	0,7	0,84	1
10	51104	ECROU DIN 934 M5 - Réglage hauteur Pédale de frein	0,4	0,48	1
11	70306	DURITE DE FREIN ARRIERE	51,04	61,248	1
12	56304	RONDELLE DE PEDALE DE FREIN DIN 9021 M8	0,24	0,288	1
13	51502	ECROU AUTOBLOQUANT M8 - Pédale de frein	2,04	2,448	1
14	07001TR100	ENTRETOISE PEDALE DE FREIN	8,64	10,368	1
15	70307	ETRIER DE FREIN ARRIERE COMPLET	146,22	175,464	1
16	07002TR101	PROTEGE DISQUE ARRIERE	6,12	7,344	1
17	50204	BOULON DIN 7380 M6X10 - Protège disque arrière	1,09	1,308	2
18	07003TR100	PEDALE DE FREIN COMPLETE	32,09	38,508	1

8. FREIN AVANT



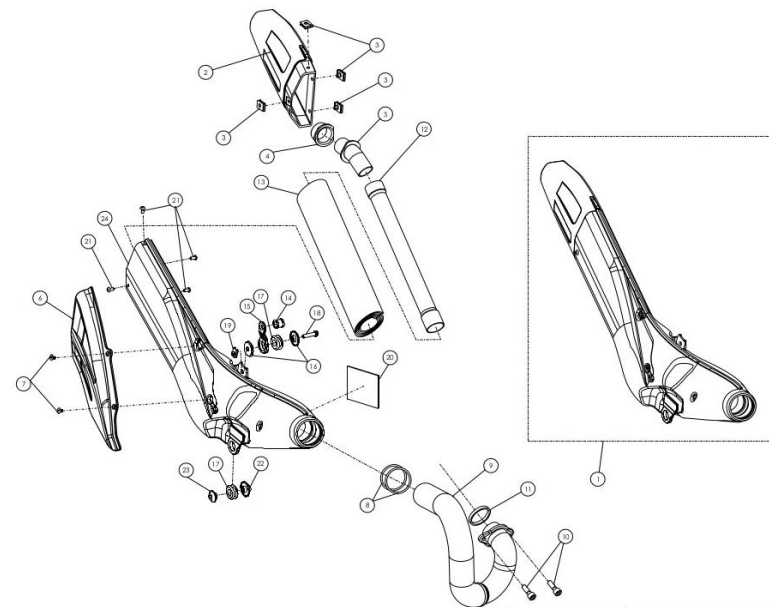
	REFERENCES	PIECES	Prix HT public	Prix TTC public	QUANTITÉ
1	70350	ENSEMBLE DE FREIN AVANT COMPLET	273,18	327,816	1
2	70351	MAITRE CYLINDRE DE FREIN AVANT	171,46	205,752	1
3	70352	ETRIER DE FREIN AVANT	175,55	210,66	1
4	70353	DURITE DE FREIN AVANT	104,64	125,568	1
5	70354	BOULON BAJO	10,75	12,9	1
6	56101	RONDELLE CUIVRE 10X14X1,5	2,57	3,084	2
7	08001TR101	PROTEGE DISQUE AVANT		PAS DISPONIBLE	
8	50913	BOULON DIN 6921 M8X60 - ETRIER DE FREIN	3,82	4,584	1
9	50907	BOULON DIN 6921 M8X30 - ETRIER DE FREIN	2,99	3,588	1
10	70355	CAPOT MAITRE CYLINDRE DE FREIN	13,86	16,632	1
11	70356	LEVIER DE FREIN BRAKTEC	35	42	1
12	70357	KIT REPARATION LEVIER		PAS DISPONIBLE	
13	70358	BRIDE DE GUIDON	20,8	24,96	1
14	70359	KIT REPARATION MAITRE CYLINDRE	38,1	45,72	1
15	70360	JEU DE PLAQUETTES DE FREIN AVANT	53,08	63,696	1
16	70361	KIT REPARATION ETRIER ARRIERE	53,08	63,696	1
17	08002TR100	ENTRETOISE PROTEGE DISQUE AVANT	3,34	4,008	2

9. INSTALLATION ELECTRIQUE



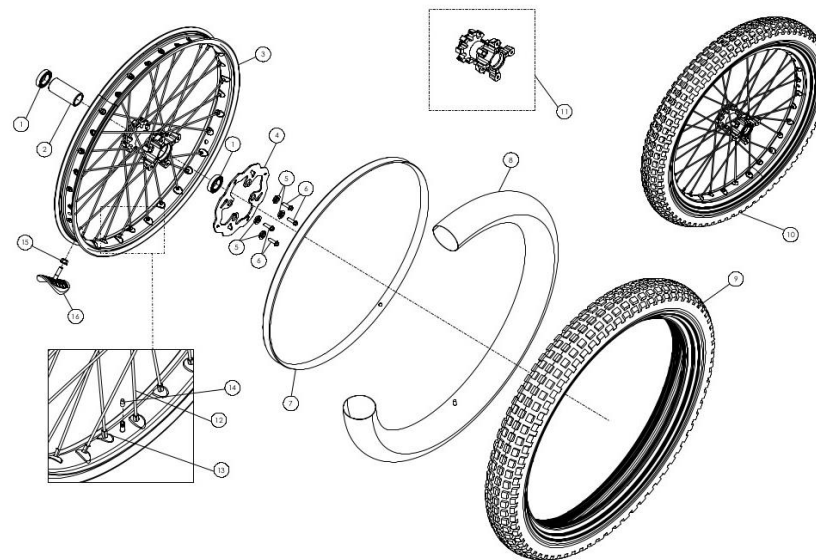
	REFERENCES	PIECES	Prix HT public	Prix TTC public	QUANTITÉ
1	09002TR100	FAISCEAU ELECTRIQUE COMPLET	93,9	112,68	1
2	70225	STATOR + PICK UP	189,16	226,992	1
3	70202	LED ARRIERE	19,03	22,836	1
4	70203	BOBINE D ALLUMAGE	67,12	80,544	1
5	70260	ANTI PARASITE	11,98	14,376	1
6	70205	BOUGIE NGK BPMR6A	6,37	7,644	1
7	70206	CDI	163,3	195,96	1
8	70207	COUPE CIRCUIT AIMANTÉ	17,96	21,552	1
9	70208	INTERRUPTEUR COURBE CDI	17,28	20,736	1
10	70209	LED AVANT	16,62	19,944	1
11	70210	INTERRUPTEUR LED	23,82	28,584	1
12	70239	REGULATEUR A/C 12V	54,34	65,208	1
13	70234	VENTILATEUR	93,9	112,68	1
14	70214	SONDE TEMPERATURE	29,64	35,568	1

10.ECHAPPEMENT



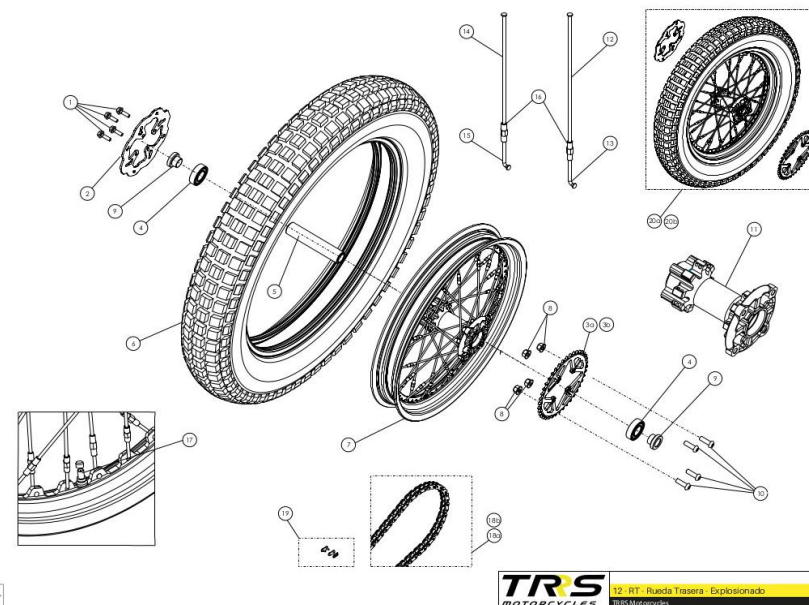
	REFERENCES	PIECES	Prix HT public	Prix TTC public	QUANTITÉ
1	10025TR100	ECHAPPEMENT COMPLET - Démarreur électrique	366	439,2	1
2	10002TR100	EMBOUT SILENCIEUX PLASTIQUE	30,13	36,156	1
3	51302	ECROU PRISONNIER UNIVERSELLE M5	3,26	3,912	4
4	10003TR100	EMBOUT CAOUTCHOUC SILENCIEUX	3,13	3,756	1
5	70601	EMBOUT ALUMINIUM SILENCIEUX	32,66	39,192	1
6	10004TR100	PROTECTION SILENCIEUX	9,71	11,652	1
7	50303	BOULON DIN 7991 M5X8 - Protection échappement	0,6	0,72	2
8	53004	TORIQUE 44X3	4,9	5,88	2
9	10023TR100	COUDE ECHAPPEMENT INOX	243,24	291,888	1
10	50807	BOULON DIN 912 M8X20	1,31	1,572	2
11	10006TR100	JOINT METALLIQUE	5,71	6,852	1
12	70602	TUBE INTERIEUR PERFORÉ SILENCIEUX	25,18	30,216	1
13	70603	LAINE DE ROCHE	17,02	20,424	1
14	10007TR100	ENTRETOISE SUPERIEUR SUPPORT ECHAPPEMENT	11,98	14,376	1
15	10016TR100	SUPPORT SUPERIEUR ECHAPPEMENT	5,59	6,708	1
16	10022TR100	ENTRETOISE SUPPORT ECHAPPEMENT	6,34	7,608	4
17	10019TR100	SILENTBLOCK	3,82	4,584	3
18	50914	BOULON BRIDE HEXAGONALE M6X30	5,45	6,54	2

11.ROUE AVANT



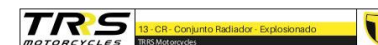
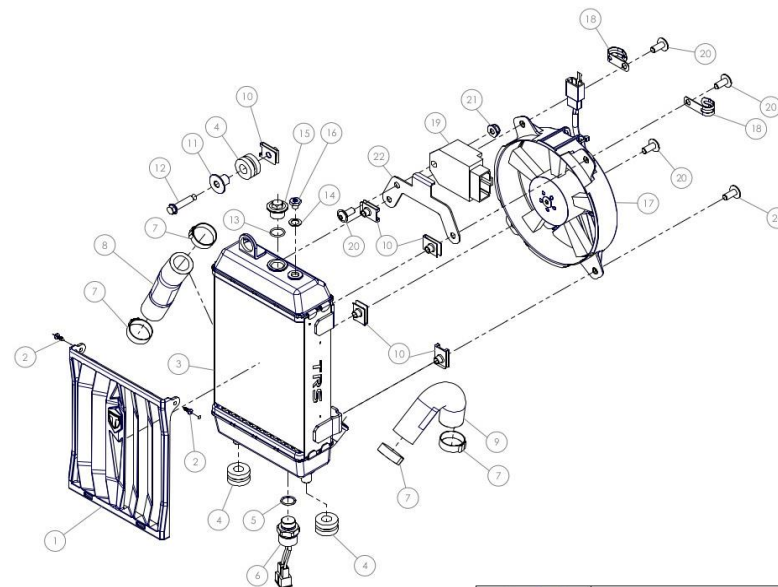
	REFERENCES	PIECES	Prix HT public	Prix TTC public	QUANTITÉ
1	52101	ROULEMENT 6004	38,78	46,536	2
2	70701	ENTRETOISE DE ROUE AVANT	7,03	8,436	1
3	70714	JANTE AVANT (Moyeu Blanc)	374,22	449,064	1
4	70363	DISQUE DE FREIN AVANT TRRS	54,31	65,172	1
5	70364	ENTRETOISE DISQUE DE FREIN	3,95	4,74	4
6	50402	BOULON DIN 6921 M6	3,66	4,392	4
7	70703	FOND DE JANTE	20,58	24,696	1
8	70704	CHAMBRE A AIR AVANT AVEC VALVE	17,69	21,228	1
9	70726REC	PNEU AVANT DUNLOP 2.75X21	174,9	209,88	1
10	70745	ROUE AVANT COMPLETE (avec pneu)	611,23	733,476	1
11	70712	MOYEU AVANT (blanc)	212,06	254,472	1
12	70708	RAYON ROUE AVANT	0,79	0,948	32
13	70709	ECROU DE RAYON ROUE AVANT	0,47	0,564	32
14	70710	BOUCHON DE VALVE		PAS DISPONIBLE	
15	51105	ECROU DIN 6923 M8	2,72	3,264	1
16	70711	GRIPSTER	3,82	4,584	1

12. ROUE ARRIERE



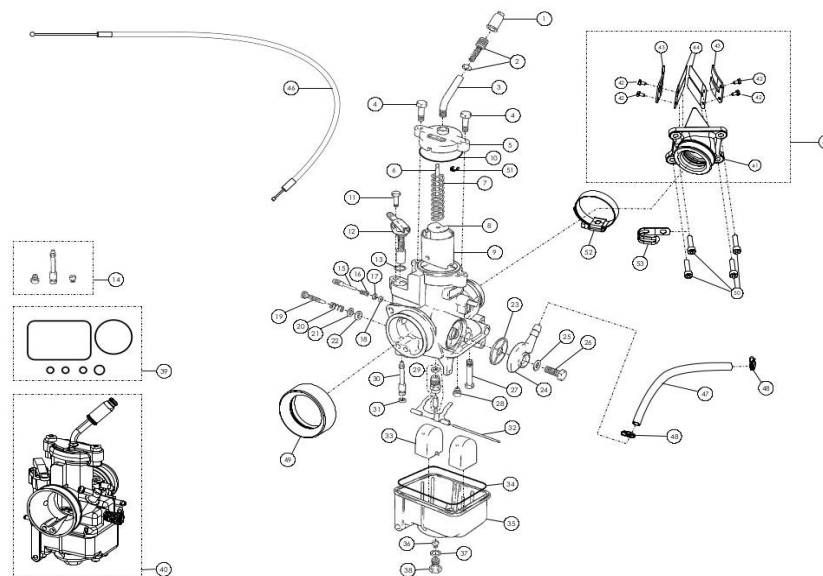
	REFERENCES	PIECES	Prix HT public	Prix TTC public	
1	50402	BOULON DIN 6921 M6X20	3,66	4,392	4
2	70314	DISQUE DE FREIN ARRIERE TRRS	47,35	56,82	1
3	12003TR100	PIGNON ARRIERE 40Z Racing	69,91	83,892	1
4	52101	ROULEMENT 6004	38,78	46,536	2
5	70751	ENTRETOISE MOYEU	10,34	12,408	1
6	70784REC	PNEU ARRIERE DUNLOP 4.00 R18	262,9	315,48	1
7	70795	JANTES AVANT COMPLETE		PAS DISPONIBLE	
8	51402	ECROU AUTOBLOQUANT DIN 6927 M8	4,92	5,904	4
9	12002TR100	ENTRETOISE DE ROUE	9,46	11,352	2
10	50207	BOULON DIN 7380 M8X25	3,95	4,74	4
11	70767	MOYEU ARRIERE (blanc)	214,16	256,992	1
12	70755	RAYON M4X0,7 LONG 175/18 COTE DROIT	1,93	2,316	16
13	70756	RAYON M4X0,7 COURT 36/95 DROIT	2,45	2,94	16
14	70757	RAYON M4X0,7 LONG 165/12 - GAUCHE	1,93	2,316	16
15	70758	RAYON M4X0,7 CROUT 34,5/103 - GAUCHE	2,45	2,94	16
16	70759	DOUBLE ECROU RAYON M4	4,92	5,904	32
17	70760	SOUPAPE	16,85	20,22	1
18	70459	CHAINE 102 MAILLONS/ 135 EBXL (520) 125CC	59,88	71,856	1

13.RADIATEUR



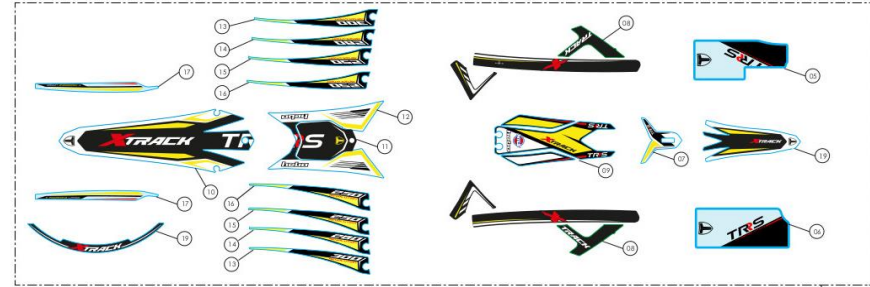
	REFERENCES	PIECES	Prix HT public	Prix TTC public	
1	13005TR100	GRILLE DE RADIATEUR	16,42	19,704	1
2	50606	VIS 2,9X9,5	0,072	0,0864	2
3	13009TR100	RADIATEUR TRRS	244,94	293,928	1
4	63002	SILENTBLOCK	5,1	6,12	3
5	53006	TORIQUE 12X15X1.5	0,82	0,984	1
6	70214	SONDE TEMPERATURE	29,64	35,568	1
7	58009	COLLIER 22	3,53	4,236	4
8	13003TR100	DURITE SILICONE - Pompe à eau/radiateur - rouge	5	6	1
9a	13002TR100	DURITE SILICONE - Culasse/radiateur - rouge	5,34	6,408	1
9b	13010TR100	DURITE SILICONE - Culasse/radiateur - rouge 125cc	5,3	6,36	2
10	51301	ECROU PRISONNIER UNIVERSEL M6	4,36	5,232	5
11	70802	ENTRETOISE SILENTBLOCK RADIATEUR	4,46	5,352	1
12	50914	BOULON M6X25	5,45	6,54	1
13	53015	TORIQUE 12X1.5	0,82	0,984	1
14	56102	RONDELLE CUIVRE 8X12X1,5	2,1	2,52	1
15	13004TR100	BOUCHON RADIATEUR	16,39	19,668	1
16	70801	VALVE DE DECOMPRESSION	5,45	6,54	1
17	70234	VENTILATEUR	93,9	112,68	1

14. CARBURATEUR



	REFERENCES	PIECES	Prix HT public	Prix TTC public	QUANTITÉ
1	-	-	-	PAS DISPONIBLE	-
2	-	-	-	PAS DISPONIBLE	-
3	-	-	-	PAS DISPONIBLE	-
4	-	-	-	PAS DISPONIBLE	-
5	-	-	-	PAS DISPONIBLE	-
6	-	-	-	PAS DISPONIBLE	-
7	-	-	-	PAS DISPONIBLE	-
8	-	-	-	PAS DISPONIBLE	-
9	-	-	-	PAS DISPONIBLE	-
10	-	-	-	PAS DISPONIBLE	-
11	-	-	-	PAS DISPONIBLE	-
12	-	-	-	PAS DISPONIBLE	-
13	-	-	-	PAS DISPONIBLE	-
14	-	-	-	PAS DISPONIBLE	-
15	-	-	-	PAS DISPONIBLE	-
16	-	-	-	PAS DISPONIBLE	-
17	-	-	-	PAS DISPONIBLE	-
18	-	-	-	PAS DISPONIBLE	-

19	-	-	-	PAS DISPONIBLE	-
20	-	-	-	PAS DISPONIBLE	-
21	-	-	-	PAS DISPONIBLE	-
22	-	-	-	PAS DISPONIBLE	-
23	-	-	-	PAS DISPONIBLE	-
24	-	-	-	PAS DISPONIBLE	-
25	-	-	-	PAS DISPONIBLE	-
26	-	-	-	PAS DISPONIBLE	-
27	-	-	-	PAS DISPONIBLE	-
28	70431	JET LENT 35	2,52	3,024	1
29	-	-	-	PAS DISPONIBLE	-
30	-	-	-	PAS DISPONIBLE	-
31	-	-	-	PAS DISPONIBLE	-
32	-	-	-	PAS DISPONIBLE	-
33	-	-	-	PAS DISPONIBLE	-
34	-	-	-	PAS DISPONIBLE	-
35	-	-	-	PAS DISPONIBLE	-
36	70439	GIC PRINCIPAL 120	3,78	4,536	1
37	-	-	-	PAS DISPONIBLE	-
38	-	-	-	PAS DISPONIBLE	-
39	-	-	-	PAS DISPONIBLE	-
40	70403	CARBURATEUR PHBL 26BS	202,08	242,496	1
41	70443	CAGE A CLAPET - Collecteur d'admission	80,29	96,348	1
42	70444	BOULON M3	0,6	0,72	1
43	70445	BUTEES DE CLAPET	33,74	40,488	1
44	70446	VANNES A LAMELLES	34,02	40,824	1
45	14001TR100	BOITE A CLAPET KEIHIN COMPLETE	68,24	81,888	1
46	14002TR100	CABLE D ACCELERATEUR	16,58	19,896	1
47	62002	DURITE DE CARBURANT	22,99	27,588	1
48	58010	COLLIER DURITE DE CARBURANT	0,61	0,732	2
49	14003TR100	ADAPTATEUR CARBURATEUR	2,29	2,748	1
50	50112	BOULON DIN 912 M5X20	0,29	0,348	4
51	-	-	-	PAS DISPONIBLE	-
52	58011	COLLIER NORMA 30/45	3,55	4,26	1
53	58001	COLLIER 60MM	2,27	2,724	1

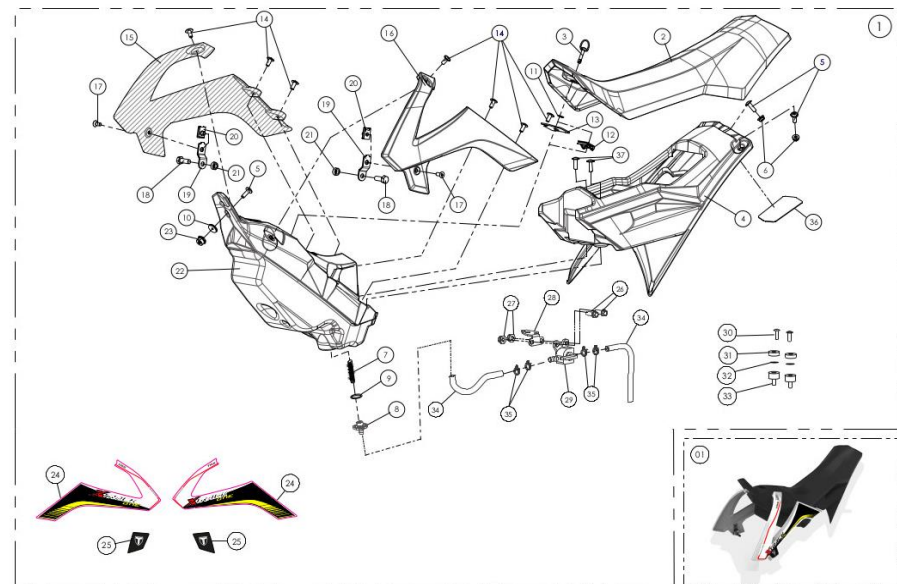


15. ADHESIFS X-TRACK ONE 2023 Démarreur électrique



	REFERENCES	PIECES	Prix HT public	Prix TTC public	QUANTITÉ
1	15067TR300	KIT COMPLET ADHESIFS XTRACK 300	199,46	239,352	1
2	15067TR280	KIT COMPLET ADHESIFS XTRACK 280	199,46	239,352	1
3	15067TR250	KIT COMPLET ADHESIFS XTRACK 250	199,46	239,352	1
4	15067TR101	ADHESIF DE GARDE BOUE AVANT	18,46	22,152	1
5	15065TR102	ADHESIFS DE FOURCHE GAUCHE	12,35	14,82	1
6	15065TR103	ADHESIF DE FOURCHE DROIT	12,35	14,82	1
7	15065TR119	ADHESIF DE PLAQUE PHARE DEMARREUR ELECTRIQUE	3,48	4,176	1
8	15067TR106	ADHESIF DE CADRE	42,56	51,072	1
9	15067TR105	ADHESIF DE RESERVOIR	24,49	29,388	1
10	15067TR111	KIT ADHESIF DE JANTE	20,11	24,132	2
11	15067TR108	ADHESIF DE TRAPPE FILTRE A AIR	10,75	12,9	1
12	15067TR109	ADHESIF DE BOITE A AIR	19,06	22,872	1
13	15065TR109	ADHESIF COTE BOITE A AIR 300	13,13	15,756	1
14	15065TR110	ADHESIF COTE DE BOITE A AIR 280	13,13	15,756	1
15	15065TR111	ADHESIF COTE DE BOITE A AIR 250	13,13	15,756	1
16	15067TR110	ADHESIF GARDE BOUE ARRIERE	32,66	39,192	1
17	15065TR116	ADHESIF BRAS OSCILLANT	10,88	13,056	1

16. ENSEMBLE X-TRACK ONE 2023 Démarreur électrique

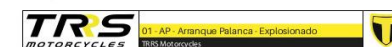
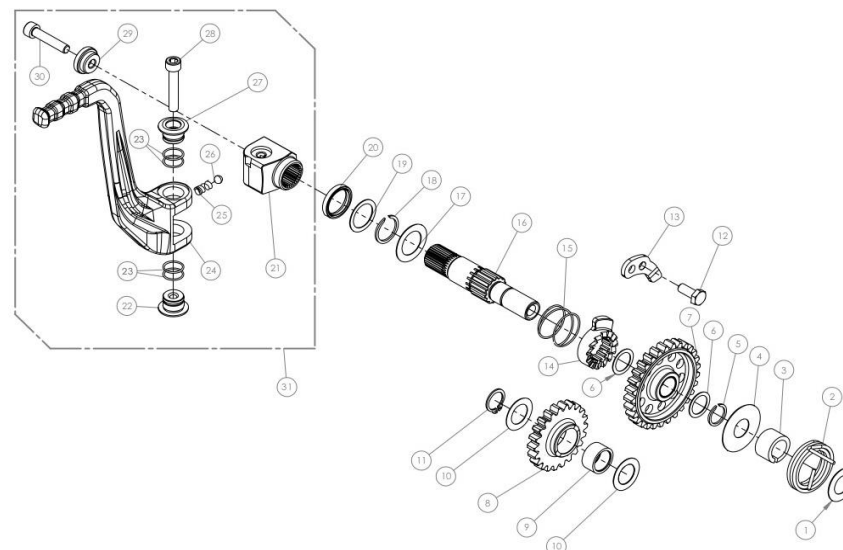


This kit is a competition accessory only and is not manufactured for, nor should it be used on public streets, roads or highways. The use of this kit should be limited to participation in sanctioned competition events upon a closed course.



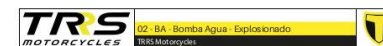
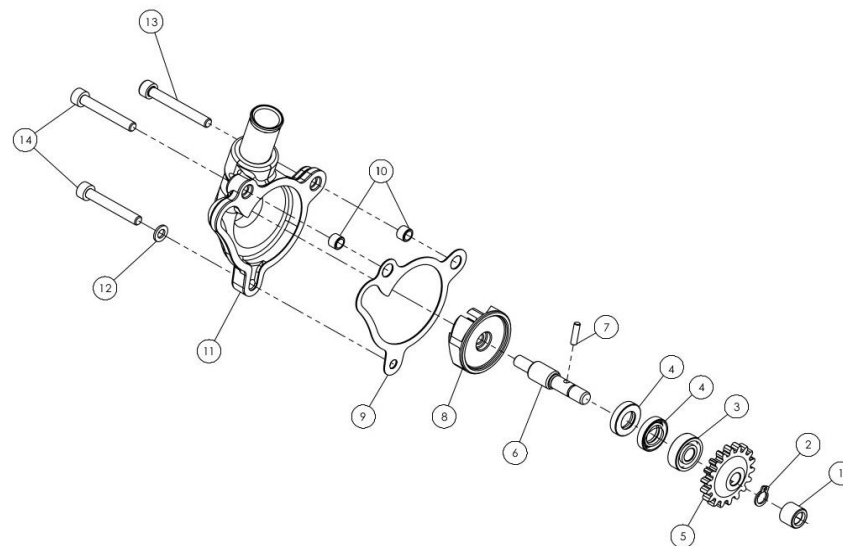
	REFERENCES	PIECES	Prix HT public	Prix TTC public	QUANTITÉ
1	17000TR102	KIT XTRACK ONE 2023 COMPLET	609,98	731,976	1
2	17001TR100	SELLE XTRACK	135,97	163,164	1
3	58018	VIS QUART DE TOUR	10,75	12,9	1
4	17002TR100	DESSOUS DE SELLE X TRACK	138,26	165,912	1
5	50212	VIS + RONDELLE M6X25	0,3	0,36	3
6	51501	ECROU AUTOBLOQUANT M6	1,5	1,8	2
7	70128	FILTRE A CARBURANT FILETÉ	4,81	5,772	1
8	17014TR100	ADAPTATEUR DE RESERVOIR KEIHIN	16,6	19,92	1
9	53022	JOINT TORIQUE 18X2 NBR	1,22	1,464	1
10	56901	RONDELLE CAOUTCHOUC METAL - Réservoir carburant	1,39	1,668	1
11	58019	VIS QUART DE TOUR DE RETENUE	16,13	19,356	1
12	58017	PINCE QUART DE TOUR	8,16	9,792	1
13	17009TR100	SUPPORT AVANT DE SELLE	13,61	16,332	1
14	50209	VIS ALLEN + RONDELLE M6X14	2,24	2,688	7
15	17004TR100	SPOILER CÔTÉ DROIT	32,66	39,192	1
16	17003TR100	SPOILER CÔTÉ GAUCHE	32,66	39,192	1
17	50306	BOULON FRAISÉ M6X16	0,22	0,264	2

01MT. KICK - START



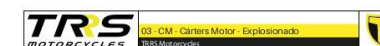
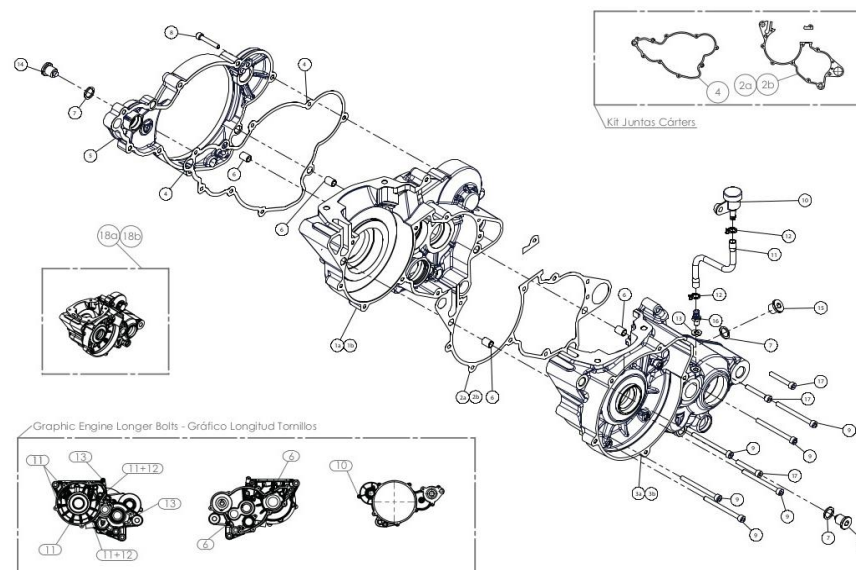
	REFERENCES	PIECES	Prix HT public	Prix TTC public	QUANTITÉ
1	01001MT100	RONDELLE DE KICK INTERNE 25X14X0,5	12,25	14,7	1
2	01002MT101	RESSORT KICK START	8,05	9,66	1
3	01018MT100	ENTRETOISE DE KICK STARTER	6,8	8,16	1
4	01019MT100	RONDELLE RESSORT DE KICK	16,33	19,596	1
5	55010	CIRCLIP KICK STARTER DIN 471Ø14X1	1,22	1,464	1
6	01020MT100	RONDELLE PIGNON DE KICK	14,7	17,64	2
7	01026MT100	PIGNON DE KICK	62,59	75,108	1
8	01027MT100	PIGNON INTERMEDIAIRE DE KICK	16,33	19,596	1
9	52513	CAGE A AIGUILLE K15X19X10 - Pignon intermédiaire	9,53	11,436	1
10	01015MT100	RONDELLE 24X15X0,5 - Pignon intermédiaire	3,61	4,332	2
11	55002	CIRCLIP 15X1 DIN-471 - Pignon intermédiaire	1,32	1,584	1
12	50503	BOULON HEXAGONAL	0,77	0,924	1
13	01025MT100	BUTEE DE KICK	13,07	15,684	1
14	01022MT100	PIGNON DE BUTEE DE KICK	33,9	40,68	1
15	01023MT100	RESSORT DE BUTEE DE KICK	3,54	4,248	1
16	01024MT100	AXE DE KICK	74,84	89,808	1
17	01028MT100	RONDELLE Ø14Ø28X0,5	3,26	3,912	1
18	55011	CIRCLIP DIN-471 Ø18X1,2	2,58	3,096	1

02MT. POMPE A EAU



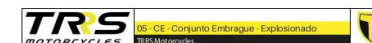
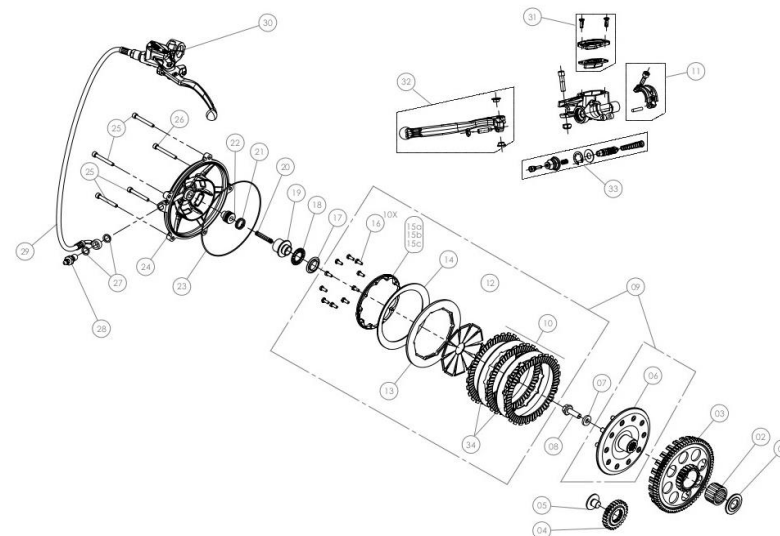
	REFERENCES	PIECES	Prix HT public	Prix TTC public	QUANTITÉ
1	52504	ROULEMENT HK0709	2,45	2,94	1
2	55003	CIRCLIP 7X0,8 DIN-471	0,62	0,744	1
3	52102	ROULEMENT DE POMPE A EAU 19X7X6 607	7,34	8,808	1
4	54009	TORIQUE POMPE A EAU NBR	16,13	19,356	1
5	02001MT100	PIGNON - Pompe a eau	8,33	9,996	1
6	02002MT100	AXE DE POMPE A EAU	21,16	25,392	1
7	61002	GOUPILLE D AXE Ø3X12 - pompe à eau	2,04	2,448	1
8	02003MT100	TURBINE POMPE A EAU	9,71	11,652	1
9	02008MT100	JOINT POMPE A EAU	4,08	4,896	1
10	57005	CENTREUR Ø5X7X5	3,67	4,404	2
11	02009MT100	CARTER - Pompe à eau	25,86	31,032	1
12	56103	RONDELLE CUIVRE 5X9X1 - Carter pompe	1,39	1,668	1
13	50115	BOULON ALLEN DIN 912 M5X40	0,7	0,84	1
14	50116	BOULON ALLEN DIN 912 M5X35	0,72	0,864	2

03MT. CARTERS MOTEUR



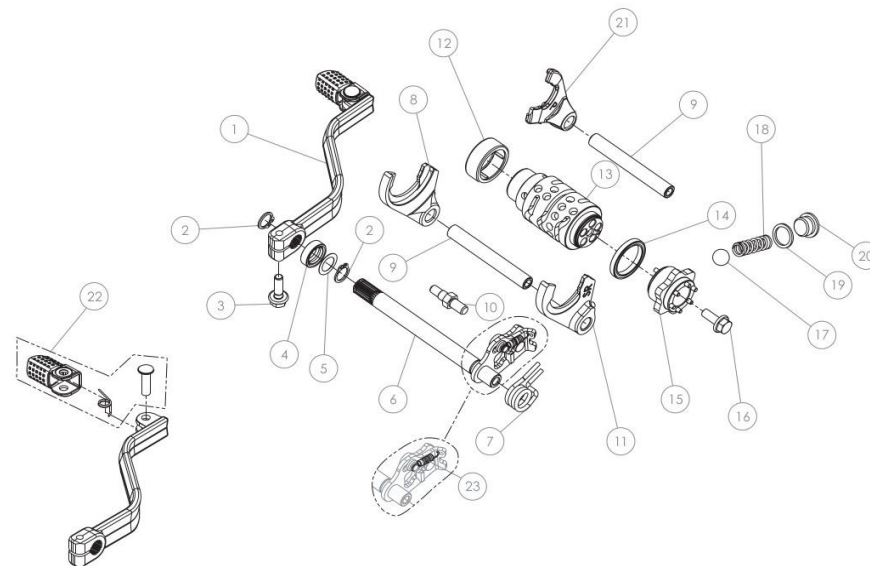
	REFERENCES	PIECES	Prix HT public	Prix TTC public	QUANTITÉ
1	03010MT100	CARTER CENTRAL CÔTÉ DROIT	357,85	429,42	1
2	03013MT100	JOINT CARTER CENTRAL	29,36	35,232	1
3	03019MT100	CARTER MOTEUR GAUCHE Démarreur électrique		PAS DISPONIBLE	
4	03011MT100	JOINT COUVERCLE EMBRAYAGE	14,21	17,052	1
5	03018MT100	CARTER D EMBRAYAGE	99,57	119,484	1
6	57002	CENTREUR	13,88	16,656	4
7	56104	RONDELLE CUIVRE 12X16X1,5	2,1	2,52	3
8	50121	BOULON ALLEN M5X30	0,68	0,816	1
9	50117	BOULON ALLEN M5X60	0,77	0,924	6
10	01018TR100	RESERVOIR DE MISE A L AIR	9,38	11,256	1
11	62104	DURITE MISE A L AIR	5,45	6,54	1
12	58010	CLIP - MISE A L AIR	0,61	0,732	2
13	56105	RONDELLE CUIVRE 12X6X1,5	1,62	1,944	1
14	03003MT100	BOUCHON DE VIDANGE AIMANTÉ	21,43	25,716	2
15	03001MT100	BOUCHON DE REMPLISSAGE	17,69	21,228	1
16	03002MT100	RACCORD DE MISE A L AIR	13,07	15,684	1
17	50116	BOULON ALLEN M5X35	0,72	0,864	3
18	03020MT100	JEU DE CARTERS APPAIRÉS - Démarreur électrique	406,88	488,256	1

05MT. EMBRAYAGE



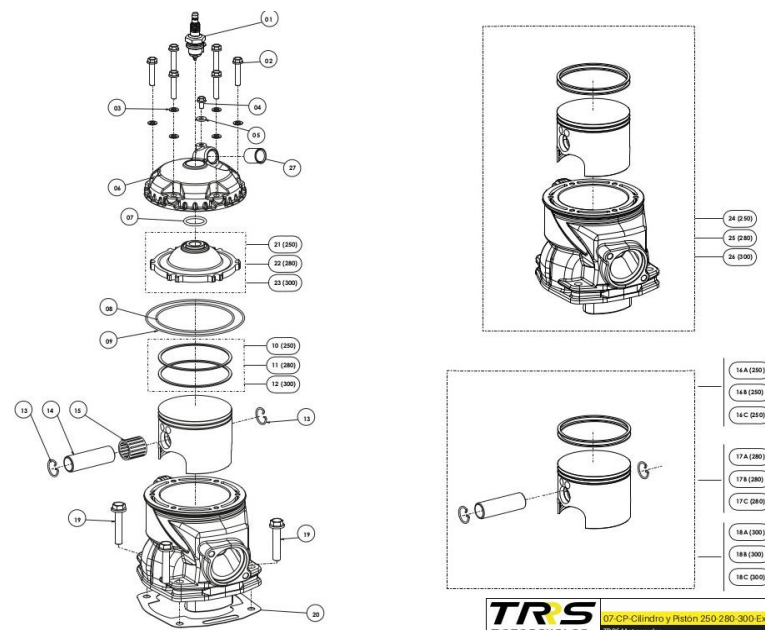
	REFERENCES	PIECES	Prix HT public	Prix TTC public	QUANTITÉ
1	05001MT100	ENTRETOISE D EMBRAYAGE	15,58	18,696	1
2	52505	CAGE A AIGUILLES K25X33X20 - Cloche d'embrayage	40,82	48,984	1
3	05004MT100	CLOCHE D EMBRAYGE	163,3	195,96	1
4	05019MT100	PIGNON - Transmission primaire	53,08	63,696	1
5	05020MT100	VIS DE PIGNON PRIMAIRE	9,53	11,436	1
6	05005MT100	MOYEU D EMBRAYGE	131,72	158,064	1
7	05006MT100	RONDELLE - MOYEU D EMBRAYGE	5,1	6,12	1
8	50910	BOULON 6921 M8X16	2,45	2,94	1
9	70907	EMBRAYAGE COMPLET	566,76	680,112	1
10	05018MT100	JEU DE DISQUES D EMBRAYAGE	134,74	161,688	1
11	05028MT100	DISQUE METALLIQUE 1,6MM - Embrayage (pièces rechange uniquement)	40,82	48,984	1
12	05009MT100	PALETTES DE DIPHRAGME	7,08	8,496	10
13	05010MT100	PRESSE D EMBRAYAGE	82,79	99,348	1
14	05011MT100	RESSORT - PRESSE D EMBRAYAGE	39,68	47,616	1
15a	05012MT100	FIXATEUR DE RESSORT MEDIUM	47,5	57	1
15b	05023MT100	FIXATEUR DE RESSORT DUR	47,5	57	1
15c	05024MT100	FIXATEUR DE RESSORT SOUPLE	47,5	57	1
16	50502	BOULON DIN 933 M4X10	0,19	0,228	10

06MT. SELECTEUR



	REFERENCES	PIECES	Prix HT public	Prix TTC public	QUANTITÉ
1	06001MT102	SELECTEUR DE VITESSE COMPLET - Démarreur électrique	36,47	43,764	1
2	55004	CIRCLIP DIN-471 Ø12	1,63	1,956	2
3	50909	BOULON DIN 6921 M6X20 HEXAGONAL	1,08	1,296	1
4	54006	SPY AXE DE SELECTION 12X20X6	5,98	7,176	1
5	06002MT100	RONDELLE 12X18X0,3	3,82	4,584	1
6	06027MT100	AXE DE SELECTION COMPLET	91,18	109,416	1
7	06031MT100	RESSORT AXE DE SELECTION	5,11	6,132	1
8	06006MT100	FOURCHETTE SECONDAIRE GAUCHE SL	51,24	61,488	1
9	06007MT100	AXE DE FOURCHETTES	14,58	17,496	2
10	06003MT100	BUTEE DE COURSE - Selection	15,31	18,372	1
11	06008MT100	FOURCHETTE SECONDAIRE DROITE SR	50,28	60,336	1
12	52507	ROULEMENT GAUCHE DESMODROMIQUE HK2512	5,92	7,104	1
13	06009MT100	DESMODROMIQUE ALLEGÉ	92,47	110,964	1
14	52103	ROULEMENT DROIT DESMODROMIQUE 61 705-SRS	42,25	50,7	1
15	06032MT100	ETOILE DESMODROMIQUE ALLEGÉE	66,68	80,016	1
16	50903	BOULON DIN 6921 M6X16	1,08	1,296	1
17	60003	BILLE DE VERROUILLAGE Kug 11,906	1,43	1,716	1
18	06029MT100	RESSORT DE VERROUILLAGE	4,25	5,1	1

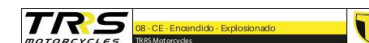
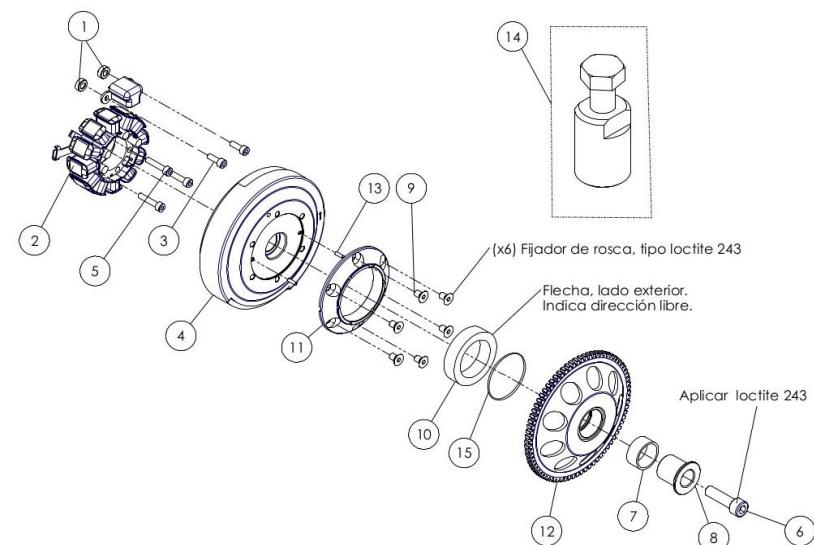
07MT. CYLINDRE ET PISTON



TR-S MOTOCYCLES 07-CP-Cilindro y Piston 250 280 300 Explosionado TR-S Motorcycles

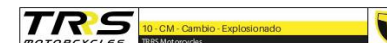
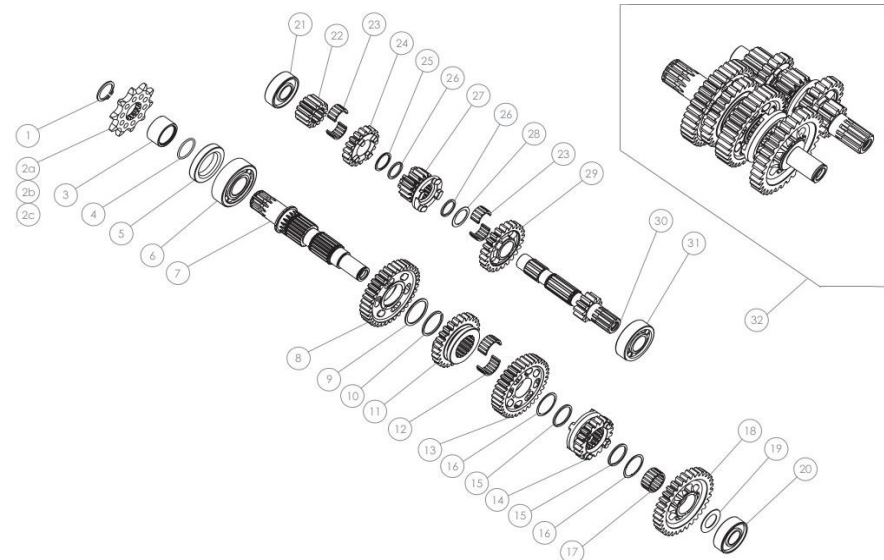
	REFERENCES	PIECES	Prix HT public	Prix TTC public	QUANTITÉ
1	70205	BOUGIE NGK BPMR6A	6,37	7,644	1
2	50911	BOULON DIN 6921 M6X25 - Culasse	1,15	1,38	6
3	56105	RONDELLE CUIVRE 6X12X1,5 - Culasse	1,62	1,944	6
4	50912	VIS DIN 6921 M5X8 - Manchon de culasse	0,9	1,08	1
5	56103	RONDELLE CUIVRE 5X9X1 - Manchon de culasse	1,39	1,668	1
6	07001MT100	CULASSE	36,74	44,088	1
7/8/9	53055	KIT JOINTS TORIQUE CULASSE	18,43	22,116	1
10	70460	JEU DE SEGMENTS 250	66,68	80,016	1
11	70461	JEU DE SEGMENTS 280	66,68	80,016	1
12	70462	JEU DE SEGMENTS 300	66,68	80,016	1
13	55005	CIRCLIP DE PISTON	12,25	14,7	2
14	70463	AXE DE PISTON	47,63	57,156	1
15	52508	CAGE A AIGUILLE	25,69	30,828	1
16a	70465	PISTON COMPLET - Taille A (250)	176,28	211,536	1
16b	70466	PISTON COMPLET - Taille B (250)	176,28	211,536	1
16c	70467	PISONT COMPLET - Taille C (250)	176,28	211,536	1
17a	70477	PISTON COMPLET - Taille A (280)	176,28	211,536	1
17b	70478	PISTON COMPLET - Taille B (280)	176,28	211,536	1

08MT. ALLUMAGE- Démarreur électrique



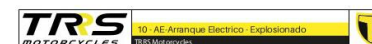
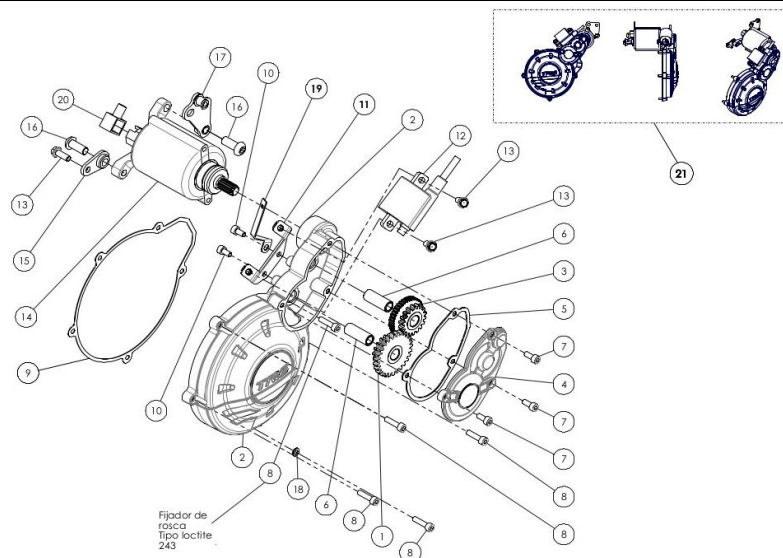
	REFERENCES	PIECES	Prix HT public	Prix TTC public	QUANTITÉ
1	10010MT100	ENTRETOISE	3,37	4,044	2
2	70225	STATOR + PICK UP	189,16	226,992	1
3	50111	BOULON ALLEN M5X15	0,7	0,84	2
4	70241	VOLANT ALLUMAGE - Démarreur électrique	261,34	313,608	1
5	50121	BOULON DIN 912 ALLEN M5X25 - Stator	9,64	11,568	1
6	50125	VIS ALLEN M10X35-1,25	1,39	1,668	1
7	52516	CAGE A AIGUILLES K25X29X13	24,9	29,88	1
8	08009MT100	ENTRETOISE ROULEMENT D AXE - Démarreur électrique	35,96	43,152	1
9	50A01	VIS M6X8 DIN-6912	1,34	1,608	6
10	52901	ROUE LIBRE	22,87	27,444	1
11	10014MT100	SUPPORT DE ROULEMENT UNIDIRECTIONNEL	80,29	96,348	1
12	10006MT100	DEMARREUR ELECTRIQUE HUB	152,54	183,048	1
13	61001	AIGUILLE - Ø3X9,8	2,4	2,88	2
14	08010MT100	ARRACHE VOLANT - Démarreur électrique	80,29	96,348	1
15	52902	ROULEMENT A RESSORT UNIDIRECTIONNEL	2,58	3,096	1

09MT. BOITE DE VITESSES



	REFERENCES	PIECES	Prix HT public	Prix TTC public	QUANTITÉ
1	55012	CIRCLIP DIN-471 Ø19	1,22	1,464	1
2a	09020MT100	PIGNON SORTIE DE BOITE 10Z (250-280-300)	24,49	29,388	1
2b	09026MT100	PIGNON SORTIE DE BOITE 11Z (uniquement pièce de rechange)	25,86	31,032	1
3	09021MT100	ENTRETOISE - Pignon de sortie de boîte	13,48	16,176	1
4	53017	JOINT TORIQUE D'ENTRETOISE DE PIGNON SORTIE DE BOITE 20X1,5	1,22	1,464	1
5	54010	JOINT DOUBLE LEVRE Ø26 Ø40 L7	1,63	1,956	1
6	52111	ROULEMENT 6204-C	13,07	15,684	1
7	09019MT100	AXE SECONDAIRE	70,25	84,3	1
8	09004MT100	PIGNON 2ème - SECONDAIRE	52,12	62,544	1
9	09005MT100	RONDELLE 30X25, 1X1 Pignon de seconde	3,19	3,828	1
10	55009	CIRCLIP SW 25X1,2	4,08	4,896	1
11	09006MT100	PIGNON 4ème - SECONDAIRE	41,84	50,208	1
12	52509	DEMI CAGE A AIGUILLES K18X22X10D	12,86	15,432	1
13	09008MT100	PIGNON 3ème - SECONDAIRE	41,84	50,208	1
14	09009MT100	PIGNON 5ème - SECONDAIRE	55,12	66,144	1
15	55007	CIRCLIP SW 22X1,2	4,08	4,896	2
16	09007MT100	RONDELLE DENTÉE 26X22X0,5 - Pignon 3ème - secondaire	2,86	3,432	2
17	52510	CAGE A AIGUILLES K18X22X10	42,05	50,46	1

10MT. DEMARREUR ELECTRIQUE



	REFERENCES	PIECES	Prix HT public	Prix TTC public	QUANTITÉ
1	10005MT100	PIGNON 2nd - Démarreur électrique	92,33	110,796	1
2	10001MT100	COUVERCLE DEMARREUR ELECTRIQUE	39,47	47,364	1
3	10004MT100	PIGNON 3ème - Démarreur électrique	92,33	110,796	1
4	10002MT100	COUVERCLE PIGNON - Démarreur électrique	42,84	51,408	1
5	10007MT100	JOINT COUVERCLE PIGNON - Démarreur électrique	10,68	12,816	1
6	10008MT100	AXE PIGNON	4,09	4,908	2
7	50124	VIS ALLEN M5X12	0,18	0,216	3
8	50112	BOULON ALLEN M5X20	0,29	0,348	5
9	08003MT100	JOINT COUVERCLE D ALLUMAGE	9,64	11,568	1
10	50122	BOULON ALLEN M5X10	0,68	0,816	2
11	10009MT100	SUPPORT Démarreur électrique	96,35	115,62	1
12	70203	BOBINE D ALLUMAGE	67,12	80,544	1
13	50903	BOULON HEXAGONAL + RONDELLE M6X16	1,08	1,296	3
14	70261	DEMARREUR 12V ONE	270,8	324,96	1
15	10011MT100	SUPPORT MOTEUR INFERIEUR - Démarreur électrique	28,5	34,2	1
16	50201	BOULON ALLEN M8X20	0,71	0,852	2
17	10013MT100	SUPPORT MOTEUR SUPERIEUR - Démarreur électrique	31,96	38,352	1
18	56103	RONDELLE EN CUIVRE 5X9X1	1,39	1,668	1

